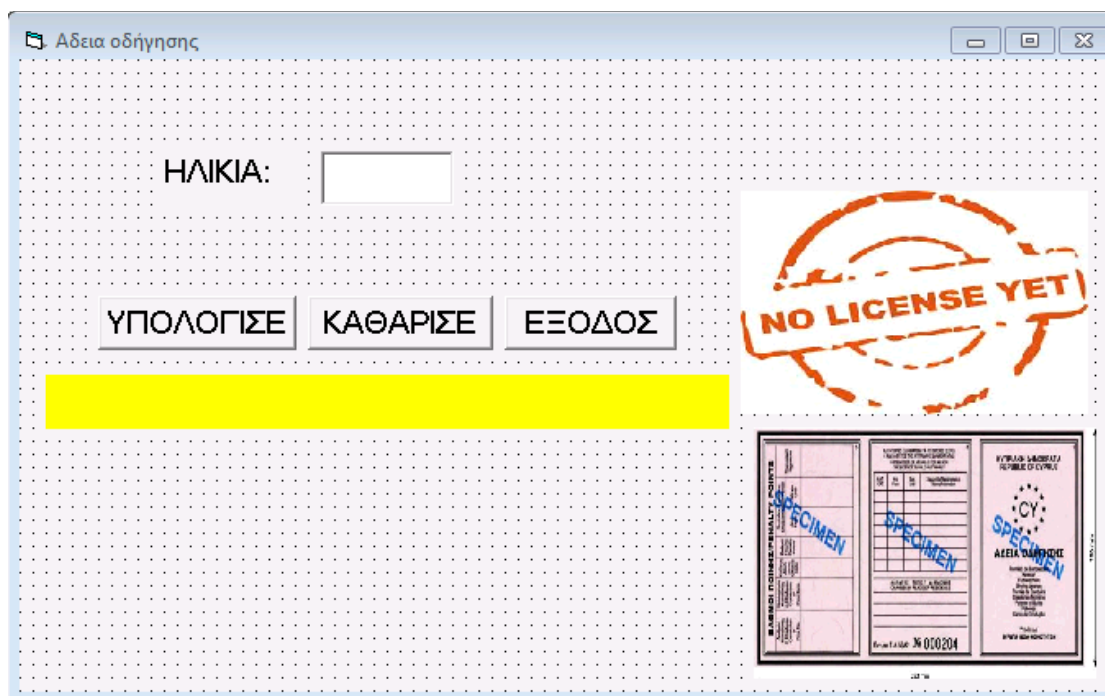


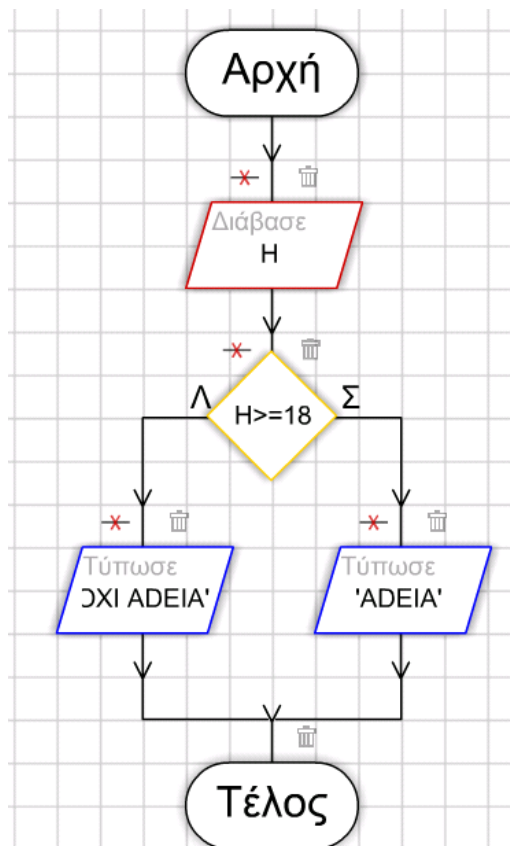
ΔΟΜΗ ΔΙΑΚΛΑΔΩΣΗΣ – ΑΣΚΗΣΗ2

Να δημιουργήσετε ένα πρόγραμμα το οποίο να διαβάζει τον την ηλικία και αν η ηλικία είναι μεγαλύτερη ή ίση του 18 να τυπώνει το μήνυμα «Μπορείς να δώσεις εξετάσεις για άδεια οδήγησης», διαφορετικά να τυπώνει το μήνυμα «Δεν μπορείς να δώσεις εξετάσεις για άδεια οδήγησης». Το πρόγραμμά σας να περιέχει τα κουμπιά: Υπολόγισε, Καθάρισε, Έξοδος.

Επιπλέον δραστηριότητα

Όταν η μεταβλητή σας είναι μεγαλύτερη ή ίση από μια τιμή τότε το μήνυμα να εμφανίζεται σε πράσινο φόντο (Background) διαφορετικά σε κόκκινο φόντο. Παράλληλα να εμφανίζεται μια σχετική εικόνα ανάλογα με τη συνθήκη. Αλλάξτε κατάλληλα τα κουμπιά Υπολόγισε και Καθάρισε.





```

Private Sub cmdY_Click()
'dilosi metablitwn
Dim H As Currency
'metatropi keimenou se ari8mo
H = Val(txtH.Text)
'elegxos
If H >= 18 Then
lblm.Caption = "Adeia"
lblm.BackColor = vbGreen
imgYes.Visible = True
imgNo.Visible = False
Else
lblm.Caption = "Oxi Adeia"
lblm.BackColor = vbRed
imgYes.Visible = False
imgNo.Visible = True
End If
End Sub
  
```

```

Private Sub cmdC_Click()
txtH.Text = ""
lblm.Caption = ""
lblH.Caption = ""
lblm.BackColor = vbYellow
imgYes.Visible = False
imgNo.Visible = False
End Sub
  
```

```

Private Sub cmdExit_Click()
End
End Sub
  
```